

OptiPlex 5250 All-in-One

Quick Start Guide

Snelstartgids

Skrócona instrukcja uruchomienia

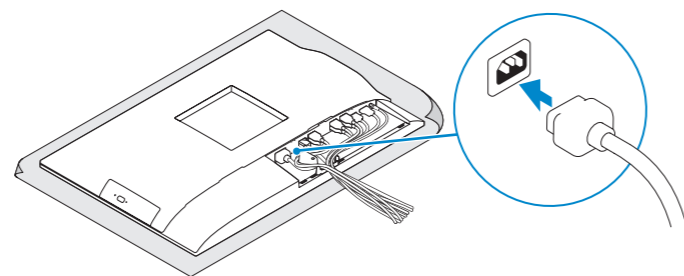
Ghid de pornire rapidă

Priručnik za hitri zagon



1 Connect the power cable and other devices

Sluit de stroomkabel en andere apparaten aan
Podłącz kabel zasilania i inne urządzenia
Conectați cablul de alimentare și celelalte dispozitive
Priključite napajalnega kabla in drugih naprav



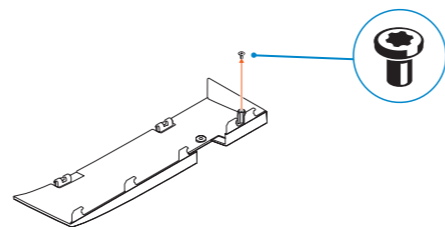
2 Connect the keyboard and mouse

Sluit het toetsenbord en de muis aan
Podłącz klawiaturę i mysz
Conectați tastatura și mouse-ul
Priključite tipkovnico in miško

- NOTE:** If you are connecting a wireless keyboard or mouse, see the documentation that shipped with it.
- N.B.:** Als u een draadloos toetsenbord of draadloze muis aansluit, raadpleeg dan de meegeleverde documentatie.
- UWAGA:** Jeśli podłączasz klawiaturę lub mysz bezprzewodową, zapoznaj się z dostarczoną z nią dokumentacją.
- NOTĂ:** În cazul în care conectați o tastatură sau un mouse wireless, consultați documentația furnizată împreună cu dispozitivul respectiv.
- OPOMBA:** Pri priključevanju tipkovnice ali miške upoštevajte dokumentacijo, ki jima je bila priložena.

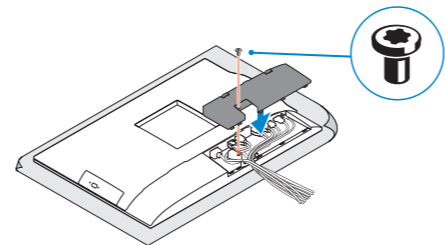
3 Remove the Torx screw from the cable cover (optional)

Verwijder de torxschroef uit het kabelafdekplaatje (optioneel)
Wykręć śrubę torx z pokrywy kabla (opcjonalnie)
Scoateți șurubul de fixare din capacul pentru cabluri (opțional)
Odstranite vijak torx s pokrova za kable (dodatna možnost)



4 Install the cable cover (optional)

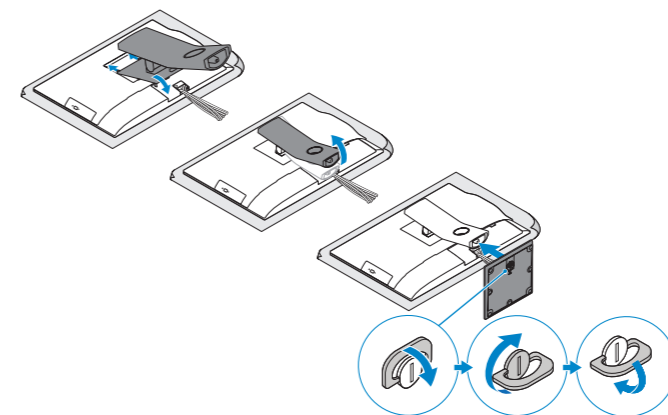
Plaats het kabelafdekplaatje (optioneel)
Zainstaluj pokrywę kabla (opcjonalnie)
Instalați capacul pentru cabluri (opțional)
Namestite pokrov za kable (dodatna možnost)



- NOTE:** Securing the cable cover by using the Torx screw is optional.
- N.B.:** Het vastzetten van het afdekplaatje met de Torx-schroef is optioneel.
- UWAGA:** Zamocowanie pokrywy kabla przy użyciu śruby torx jest opcjonalne.
- NOTĂ:** Fixarea capacului pentru cabluri cu ajutorul șurubului cu cap tip stea este opțională.
- OPOMBA:** Pritrditev pokrova kabla z vijakom torx je izbirna.

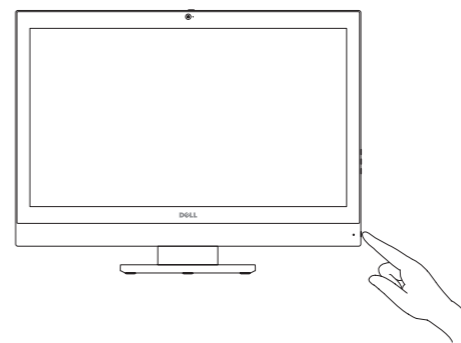
5 Install the stand

De standaard installeren | Zainstaluj podstawkę
Instalați suportul | Namestite stojalo



6 Press the power button

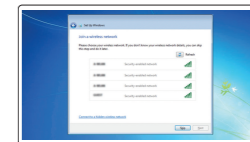
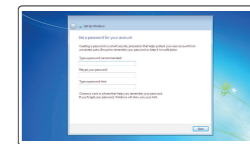
Druk op de aan-uitknop | Naciśnij przycisk zasilania
Apăsați pe butonul de alimentare | Pritisnite gumb za vklop



7 Finish operating system setup

Voltooi de installatie van het besturingssysteem
Skonfiguruj system operacyjny
Finalizați configurarea sistemului de operare
Končajte namestitev operacijskega sistema

Windows 7



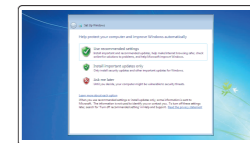
Set a password for Windows

Stel een wachtwoord voor Windows in
Ustaw hasło systemu Windows
Configurați o parolă pentru Windows
Določite geslo za Windows

Connect to your network

Maak verbinding met uw netwerk
Nawiąż połączenie z siecią
Conectați-vă la rețea
Povežite računalnik z omrežjem

- NOTE:** If you are connecting to a secured wireless network, enter the password for the wireless network access when prompted.
- N.B.:** Als u verbinding maakt met een beveiligd draadloos netwerk, vul dan het wachtwoord voor het netwerk in wanneer daar om gevraagd wordt.
- UWAGA:** Jeśli nawiązujesz połączenie z zabezpieczoną siecią bezprzewodową, wprowadź hasło dostępu do sieci po wyświetleniu monitu.
- NOTĂ:** Dacă vă conectați la o rețea wireless securizată, introduceți parola pentru acces la rețeaua wireless atunci când vi se solicită.
- OPOMBA:** Če se povezuje v zaščiteno brezžično omrežje, ob pozivu vnesite geslo za dostop do brezžičnega omrežja.



Protect your computer

Beveilig de computer
Zabezpeč komputer
Protejați-vă computerul
Zaščitite svoj računalnik

Ubuntu

Follow the instructions on the screen to finish setup.

Volg de instructies op het scherm om de setup te voltooien.
Postępuj zgodnie z instrukcjami wyświetlanymi na ekranie, aby ukończyć proces konfiguracji.
Urmați instrucțiunile de pe ecran pentru a finaliza configurarea.
Sledite navodilom na zaslonu in zaključite namestitev.

Product support and manuals

Productondersteuning en handleidingen

Pomoc techniczna i podręczniki

Manuale și asistență pentru produse

Podpora in navodila za izdelke

Contact Dell

Contact opnemen met Dell | Kontakt z firmą Dell

Contactați Dell | Stik z družbo Dell

Regulatory and safety

Regelgeving en veiligheid | Przepisy i bezpieczeństwo

Reglementări și siguranță | Zakonski predpisi in varnost

Regulatory model

Beschreven model | Model

Model pentru reglementare | Regulatorni model

Regulatory type

Beschreven type | Tip

Tip de reglementare | Regulativna vrsta

Computer model

Computermodel | Model komputera

Modelul computerului | Model računalnika

[Dell.com/support](https://www.dell.com/support)

[Dell.com/support/manuals](https://www.dell.com/support/manuals)

[Dell.com/support/windows](https://www.dell.com/support/windows)

[Dell.com/contactdell](https://www.dell.com/contactdell)

[Dell.com/regulatory_compliance](https://www.dell.com/regulatory_compliance)

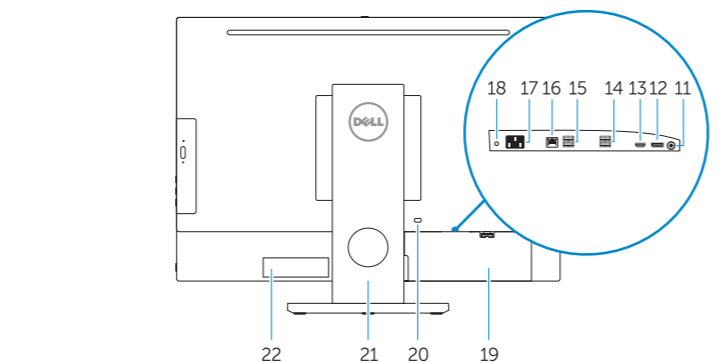
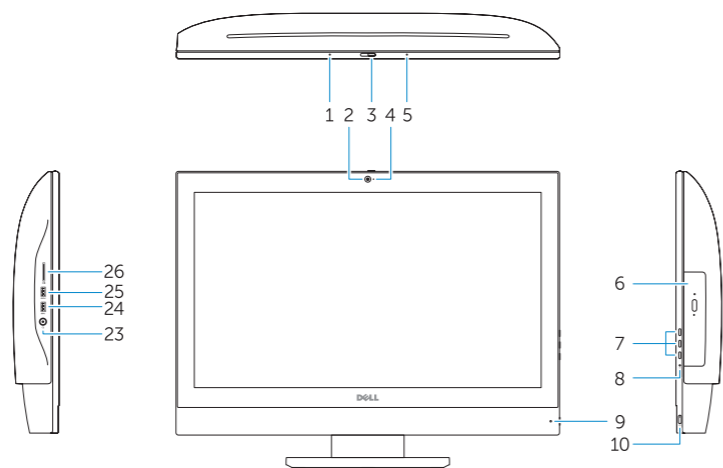
W14B

W14B002

OptiPlex 5250 All-in-One

Features

Kenmerken | Funkcje | Caratteristiche | Funkcije



1. Microphone
2. Camera (optional)
3. Camera privacy latch (optional)
4. Camera status light (optional)
5. Microphone
6. Optical drive (optional)
7. On Screen Display (OSD) buttons
8. Hard drive status light
9. Power status light
10. Power button/Power light
11. Audio port
12. DisplayPort
13. HDMI out port
14. USB 3.0 ports
15. USB 2.0 ports
16. Network port
17. Power connector port
18. Power diagnostic light
19. Cable cover
20. Security cable slot
21. Stand
22. Service tag label
23. Headset connector
24. USB 3.0 port
25. USB 3.0 port with PowerShare
26. Media card reader

1. Microfoon
2. Camera (optioneel)
3. Privacyvergrendeling van camera (optioneel)
4. Camerastatuslampje (optioneel)
5. Microfoon
6. Optisch station (optioneel)
7. On-Screen Display (OSD)-knoppen
8. Statuslampje vaste schijf
9. Statuslampje voeding
10. Aan-uitknop/stroomlampje
11. Audiopoort
12. DisplayPort
13. HDMI-uitgangspoort
14. USB 3.0-poorten
15. USB 2.0-poorten
16. Netwerkpoot
17. Netadapterpoort
18. Diagnostisch voedingslampje
19. Kabelafdekplaatje
20. Sleuf voor beveiligingskabel
21. Standaard
22. Servicetaglabel
23. Headsetconnector
24. USB 3.0-poort
25. USB 3.0-poort met PowerShare
26. mediakaartleesapparaat

1. Mikrofon
2. Kamera (opcjonalna)
3. Zasuwka kamery (opcjonalna)
4. Lampka stanu kamery (opcjonalna)
5. Mikrofon
6. Napęd dysków optycznych (opcjonalny)
7. Przyciski menu ekranowego (OSD)
8. Lampka stanu dysku twardego
9. Lampka stanu zasilania
10. Przycisk zasilania/Lampka zasilania
11. Złącze audio
12. DisplayPort
13. Wyjście HDMI
14. Porty USB 3.0
15. Porty USB 2.0

1. Mikrofon
2. Cameră (opțională)
3. Dispozitiv de blocare pentru confidențialitatea camerei (opțional)
4. Indicator luminos de stare a camerei (opțional)
5. Microfon
6. Unitate optică (opțională)
7. Butoane pentru afișare pe ecran (OSD)
8. Indicator luminos de stare a hard diskului
9. Indicator luminos de stare a alimentării
10. Buton de alimentare/Indicator luminos de alimentare
11. Port audio
12. DisplayPort
13. Port ieșire HDMI
14. Porturi USB 3.0

16. Złącze sieciowe
17. Złącze zasilania
18. Lampka diagnostyki zasilacza
19. Pokrywa kabla
20. Gniazdo linki antykradzieżowej
21. Podstawka
22. Etykieta ze znacznikiem serwisowym
23. Złącze zestawu słuchawkowego
24. Port USB 3.0
25. Port USB 3.0 z funkcją PowerShare
26. Czytnik kart pamięci

15. Porturi USB 2.0
16. Port de rețea
17. Port pentru conectorul de alimentare
18. Indicator luminos de diagnosticare a alimentării
19. Capac pentru cabluri
20. Slot pentru cablul de securitate
21. Suport
22. Etichetă de service
23. Conector pentru setul cască-microfon
24. Port USB 3.0
25. Port USB 3.0 cu PowerShare
26. Cititor medii magnetice

1. Mikrofon
2. Kamera (dodatna možnost)
3. Loputa za zasebnost pri kameri (dodatna možnost)
4. Lučka stanja kamere (izbirno)
5. Mikrofon
6. Optični pogon (dodatna možnost)
7. Gumbi OSD (zaslonski prikaz)
8. Lučka stanja trdega diska
9. Lučka stanja napajanja
10. Gumb za vklop/izklop, lučka za vklop
11. Vrata za zvok
12. DisplayPort
13. Izhodna vrata HDMI
14. Vrata USB 3.0
15. Vrata USB 2.0
16. Omrežna vrata
17. Vrata napajalnega priključka (dodatna možnost)
18. Diagnostična lučka napajanja
19. Pokrov za kable
20. Reža za varnostni kabel
21. Stojalo
22. Servisna oznaka
23. Priključek za slušalke
24. Vrata USB 3.0
25. Vrata USB 3.0 s funkcijo PowerShare
26. čitalnik pomnilniških kartic

